

令和8年度
養父市水道水質検査計画



養父市まち整備部上下水道課

1. 基本的な方針	1
2. 水道事業の概要	1
3. 給水栓水及び水道原水の状況	1
4. 水質検査を行う地点	1
5. 水質検査を行う項目、検査頻度	1
6. 臨時の水質検査に関する事項	2
7. 水質検査の方法	3
8. 水質検査の精度管理	3
9. 水質検査計画及び検査結果の公表について	3
10. 関係機関との連携	3
11. 浄水施設の概要（表1）	4
12. 採水地点一覧（表2）	5
13. 水質検査を行う項目、毎日検査を行う項目（表3、表4）	6
14. 水質管理目標設定項目、指標菌（表5、表6）	7
15. 水質検査を行う回数（表7）	8
16. 水質検査地点系統図（図1-1～1-9）	9
17. 水質検査地点位置図	18

1. 基本的な方針

養父市上下水道課では、市民の皆様に安全な水を安定して供給するため、日頃より水道法に基づいた水質検査を行っており、安全性の確認、水質管理上必要な項目、頻度を設定し、適正な水質検査の実施を目的として本計画を策定します。

2. 水道事業の概要

養父市の水道は上水道で給水を行っており、各浄水場で処理された水は浄水場から配水池を経て市内各地域に給水されています。各浄水場の概要については表1にまとめてあります。

3. 給水栓水及び水道原水の状況

(1) 給水栓水（蛇口の水）の水質の状況

過去の給水栓水の水質検査の結果はすべての項目で水質基準を満たしており、安全な水です。

(2) 水道原水の状況について

養父市の水道は表流水、湧水、地下水（浅井戸、深井戸）を原水として浄水処理を行っており、原水の状況を考慮し、適正な運転管理に努めています。

原水の種類及び処理方法については、表1に示してあります。

4. 水質検査を行う地点（表2、図1-1～図1-9）

(1) 給水栓水（蛇口の水）

各浄水場の給水区域ごとに採水地点を設定しており、給水区域が広範囲な浄水場については補足のために複数の採水地点を設けてあります。

採水地点は各浄水場の給水区域や過去の水質検査との整合性を考慮し設定されています。

(2) 水源地の水（原水）

各浄水場で浄水処理を行っている水道原水を採水し水質検査を行います。

5. 水質検査を行う項目（表3、表4、表5、表6）、検査頻度（表7）

(1) 水質基準項目

・給水栓水（蛇口の水）について

給水栓水は水質基準の適用をうけ、年間検査する頻度も定められます。

ア. 毎月検査する項目（省略不可）

表3のNo. 1、2、39、47、48、49、50、51、52の9項目です。

イ. 3ヶ月に1回以上検査する項目（省略不可及び基準値超過項目）

表3のNo. 6、7、10、20、22、23、24、25、26、27、28、29、30、31、32、34、

41、45 の 18 項目です。

※PFOS 及び PFOA についても令和 8 年 4 月より水質基準項目に追加されることから、3 か月に 1 回の頻度で検査を実施します。

ウ. 発生時期に月 1 回行う項目

表 3 の No. 43 ジェオスミン、No. 44 のメチルイソボルネオールのかび臭物質のことであり、水中の藻類が生産する物質です。地下水を水源としている浄水場については、地下水中に発生源の藻類が存在せず、検出されないことが明らかなので、確認のため夏場に 1 回検査をすることとします。

エ. 過去の検査結果により 1 年に 1 回、若しくは 3 年に 1 回にまで省略可能な項目

表 3 の No 3、4、5、8、9、11、12、13、14、15、16、17、18、19、21、33、35、36、37、38、40、42、46 の 23 項目です。

過去の検査結果により多くの項目は省略が可能ですが、省略を行わず年 1 回の検査を行います。

・原水について

水質基準の適用を受けない原水については、消毒副生成物 (No. 10、No. 21～No. 31) を除く項目について 1 年に 1 回以上検査するよう規定されています。当市は原水については消毒副生成物以外の全項目を 1 年に 1 回検査します。

(2) 毎日検査を行う項目 (表 4)

色、濁り、残留塩素といった浄水処理が適切に行われているかを確認するための項目です。

(3) 水質管理目標設定項目 (表 5)

水質基準に準じて検査を行う項目です。水質基準項目と重複しない項目 (農薬類は年 1 回) を検査します。

(4) 指標菌 (表 6)

糞便による汚染の可能性を判断するための項目で、耐塩素性病原体であるクリプトスポリジウムは糞便によって汚染が拡大するため、糞便汚染が無いことを確認します。

各水源について検査を行います。(ろ過設備がある浄水場、汚染が無いことが明らかな水源は除外)

6. 臨時の水質検査に関する事項

臨時の水質検査は水道原水、水道水の水質に異常が発生した時に行うものです。水道原水に以下のような異常が発生し、浄水施設の処理能力を超え、水道水が水質基準を超えるおそれがある場合には、取水を直ちに停止し、水質検査を即時行います。

(1) 油、毒物、薬品等の水質を汚染するものの流入があったとき。

- (2) 多量の魚が死んで浮上するなどの異常があるとき。
- (3) 原因不明の色、濁り、pH異常、臭いなど水質に著しい変化があるとき。

また蛇口での赤水、濁り、異物、異臭味など利用者から苦情、水質相談があったときも必要に応じて水質検査を行います。

7. 水質検査の方法

水質基準項目及び水質管理目標設定項目の検査は国が定めた水道水の検査方法（「水質基準に関する省令の規定に基づき環境大臣が定める方法」）によって行います。またその他の項目については浄水試験方法（日本水道協会）等によって検査します。

8. 水質検査の精度管理

水質検査を行う項目は多種多様であり、極微量の成分を精度良く測定することが求められます。そのために日頃から検査機器の整備、調整を行うとともに、検査担当者の技術向上に努めています。

9. 水質検査計画及び検査結果の公表について

水質検査計画は毎年度作成し、事前に公表を行い、計画に基づいて行われた水質検査の結果は速やかに公表を行います。

10. 関係者との連携

- (1) 水道水が原因で水質事故が発生した場合、またはその恐れがある場合には、県及び市の衛生・環境部局と連携を行い対処します。
- (2) 水源で水質事故または災害が発生した場合には「兵庫県水道災害相互応援に関する協定」に基づき、近隣の他の水道事業体に応援を要請します。
- (3) 地震、水害等の自然災害により正常な給水が困難となった場合、市のまち整備部や消防、県環境部などの関係部局と連携します。また被害状況に応じて近隣自治体に応援を要請します。

浄水施設の概要

[表1]

浄水場名	上網場浄水場	大森浄水場	坂本浄水場	宿南水源地
系統名	上網場系	大森系	伊佐浅間系	宿南系
所在地	八鹿町上網場340	八鹿町大森379-1	八鹿町坂本313	八鹿町宿南2544
水源	上網場水源地	大森水源地	坂本水源地	宿南水源地
原水の種類	地下水（浅井戸）	地下水（浅井戸）	地下水（浅井戸）	地下水（浅井戸）
浄水方法	膜ろ過 塩素消毒 (次亜塩素酸ナトリウム)	紫外線処理 塩素消毒 (次亜塩素酸ナトリウム)	紫外線処理 塩素消毒 (次亜塩素酸ナトリウム)	塩素消毒 (次亜塩素酸ナトリウム)

浄水場名	枯木浄水場	浅野浄水場	堀畑浄水場	上藪崎浄水場
系統名	養父大屋川系	養父大屋川系	養父円山川系	養父円山川系
所在地	小城469-1	浅野413	堀畑8-1	藪崎498
水源	枯木水源地	浅野水源地	堀畑水源地	上藪崎水源地
原水の種類	地下水（浅井戸）	地下水（浅井戸）	地下水（浅井戸）	地下水（浅井戸）
浄水方法	凝集沈殿 (PAC) 急速ろ過 塩素消毒 (次亜塩素酸ナトリウム) pH調整 (ソーダ灰)	前処理ろ過 (PAC) 急速ろ過 塩素消毒 (次亜塩素酸ナトリウム) pH調整 (苛性ソーダ)	膜ろ過 塩素消毒 (次亜塩素酸ナトリウム)	凝集沈殿 (PAC) 急速ろ過 塩素消毒 (次亜塩素酸ナトリウム) pH調整 (ソーダ灰)

浄水場名	大塚浄水場	三谷浄水場	能座浄水場	若杉浄水場
系統名	米地川系	建屋川下系	建屋川上系	西大系
所在地	養父市場1335	三谷1082-1	能座1-2	大屋町若杉920
水源	大塚水源地	三谷水源地	建屋水源地	若杉水源地
原水の種類	地下水（浅井戸）	地下水（浅井戸）	地下水（浅井戸）	表流水（若杉川）
浄水方法	膜ろ過 塩素消毒 (次亜塩素酸ナトリウム)	前処理ろ過 (PAC) 急速ろ過 塩素消毒 (次亜塩素酸ナトリウム)	凝集沈殿 (PAC) 急速ろ過 塩素消毒 (次亜塩素酸ナトリウム) pH調整 (ソーダ灰)	緩速ろ過 塩素消毒 (次亜塩素酸ナトリウム)

浄水場名	加保浄水場	おうみ浄水場	古屋浄水場	明延浄水場
系統名	西大系	口大屋系	南谷系	明延系
所在地	大屋町加保636-2	大屋町中1478	大屋町和田649	大屋町明延1281
水源	加保水源地	おうみ水源地	南谷水源地	明延水源地
原水の種類	地下水（浅井戸）	地下水（浅井戸）	表流水（古屋川）	表流水（明延川）
浄水方法	膜ろ過 塩素消毒 (次亜塩素酸ナトリウム)	膜ろ過 塩素消毒 (次亜塩素酸ナトリウム)	緩速ろ過 塩素消毒 (次亜塩素酸ナトリウム)	緩速ろ過 塩素消毒 (次亜塩素酸ナトリウム)

浄水場名	横行浄水場	尾崎浄水場	鶯縄浄水場	別宮水源地
系統名	横行系	関宮東部系	関宮中部系	別宮系
所在地	大屋町横行477	尾崎365-10	鶯縄675-1	別宮1579
水源	横行水源地	東部水源地	中部水源地	別宮水源地
原水の種類	表流水（岸谷川）	表流水（二見川）	表流水（安井川）	地下水（深井戸）
浄水方法	緩速ろ過 塩素消毒 (次亜塩素酸ナトリウム)	緩速ろ過 塩素消毒 (次亜塩素酸ナトリウム)	緩速ろ過 塩素消毒 (次亜塩素酸ナトリウム)	塩素消毒 (次亜塩素酸ナトリウム)

浄水場名	轟浄水場	熊次浄水場	ハチ高原浄水場
系統名	轟系	熊次系	ハチ高原系
所在地	轟31-2	福定986-2	丹戸909-60
水源	轟水源地	熊次水源地	ハチ高原水源地
原水の種類	湧水	湧水	地下水（浅井戸）
浄水方法	緩速ろ過 塩素消毒 (次亜塩素酸ナトリウム)	膜ろ過 塩素消毒 (次亜塩素酸ナトリウム)	膜ろ過 塩素消毒 (次亜塩素酸ナトリウム)

系統	採水地点			給水柱水			採水地点			原水	
	No.	地点名	所在地	No.	水源名	原水種別	No.	水源名	原水種別		
上綱場系	1	舞狂公園	舞狂	(1)	上綱場水源地	地下水(浅)					
	2	九鹿公民館	馬瀬								
	3	小佐小学校	今井								
	4	石原墓地	石原								
	5	下小田公会堂	下小田								
大森系	6	下八木公民館	八木	(2)-1	大森第1水源地	地下水(浅)					
	7	情報センター	とが山	(2)-2	大森第2水源地	地下水(浅)					
	8	一部公会堂	一部								
	9	高柳下集会所	高柳								
伊佐浅間系	10	国木公民館	小山	(3)	坂本水源地	地下水(浅)					
	11	浅間公民館	浅間								
	12	つるみ管理事務所	つるみ								
	13	伊佐保育所	伊佐								
	14	岩崎公民館	岩崎								
	15	大江公民館	大江								
宿南系	16	奥大江広場	奥大江	(4)	宿南水源地	地下水(浅)					
	17	口三谷公民館	三谷								
	18	町公会堂	町								
養父大屋川系	19	青山公民館	青山	(5)	枯木水源地	地下水(浅)					
	20	広谷中央公民館	広谷	(6)-1	浅野第1水源地	地下水(浅)					
	21	船谷公民館	船谷								
	22	新津公民館	新津	(6)-2	浅野第2水源地	地下水(浅)					
	23	畑公民館	畑								
養父円山川系	24	堀畑公民館	堀畑	(7)-1	堀畑第1水源地	地下水(浅)					
	25	養父市場コミセン	養父市場	(7)-2	堀畑第2水源地	地下水(浅)					
				(8)	上藪崎水源地	地下水(浅)					
米地川系	26	ほたるの館	奥米地	(9)	大塚水源地	地下水(浅)					
	27	大藪公民館	大藪								
	28	高中そば処	高中								
建屋川下系	29	三谷コミセン	三谷	(10)	三谷水源地	地下水(浅)					
	30	古代村管理棟	石ヶ堂								
建屋川上系	31	正町公民館	正町	(11)	建屋水源地	地下水(浅)					
	32	野谷公民館	野谷								
	33	井の坪公民館	井の坪								
	34	能座公民館	能座								
西大系	35	大杉公民館	大杉	(12)	若杉水源地	表流水					
	36	大屋地域局	山路	(13)	加保水源地	地下水(浅)					
口大屋系	37	宮垣公民館	宮垣	(14)	おうみ水源地	地下水(浅)					
	38	夏梅公民館	夏梅								
	39	上山公民館	上山								
	40	管理棟	由良								
南谷系	41	糸原公民館	糸原	(15)	南谷水源地	表流水					
	42	南谷自治協	門野								
明延系	43	明延自然学校	明延	(16)	明延水源地	表流水					
横行系	44	横行公民館	横行	(17)	横行水源地	表流水					
関宮東部系	45	三宅公民館	三宅	(18)	東部水源地	表流水					
	46	尾崎公民館	尾崎								
関宮中部系	47	関宮地域局	関宮	(19)	中部水源地	表流水					
	48	八木谷公民館	八木谷								
	49	足坂公会堂	中瀬								
	50	出合自治協	出合								
	51	鶯縄公民館	鶯縄								
	52	安井公民館	安井								
別宮系	53	別宮公民館	別宮	(20)	別宮水源地	地下水(深)					
轟系	54	轟公民館	轟	(21)	轟水源地	湧水					
熊次系	55	葛畑公民館	葛畑	(22)	熊次水源地	湧水					
	56	川原場公民館	川原場								
	57	大久保公民館	大久保								
	58	福定公民館	福定								
八千高原系	60	鉢伏観光開発(株)	八千高原	(23)-1	八千高原第1水源地	地下水(浅)					
				(23)-2	八千高原第2水源地	地下水(浅)					

水質検査を行う項目
水質基準項目

[表 3]

番号	水質基準項目	基準値(mg/L)	法令での検査頻度	備考
1	一般細菌	100個	月1回	病原微生物
2	大腸菌	検出されないこと		
3	カドミウム及びその化合物	0.003		
4	水銀及びその化合物	0.0005		
5	セレン及びその化合物	0.01	年4回	金属類
6	鉛及びその化合物	0.01		
7	ヒ素及びその化合物	0.01		
8	六価クロム及びその化合物	0.02		
9	亜硝酸態窒素	0.04	年4回	無機物
10	シアン化物イオン及び塩化シアン	0.01	年4回	消毒副生成物
11	硝酸態窒素及び亜硝酸態窒素	10		
12	フッ素及びその化合物	0.8	年4回	無機物
13	ホウ素及びその化合物	1.0		
14	四塩化炭素	0.002		
15	1,4-ジオキサン	0.05		
16	シス-1,2-ジクロロエチレン及び トランス-1,2-ジクロロエチレン	0.04		
17	ジクロロメタン	0.02	年4回	有機物
18	テトラクロロエチレン	0.01		
19	トリクロロエチレン	0.01		
20	PFOSおよびPFOA	0.00005		
21	ベンゼン	0.01		
22	塩素酸	0.6		
23	クロロ酢酸	0.02		
24	クロロホルム	0.06		
25	ジクロロ酢酸	0.03		
26	ジブロモクロロメタン	0.1		
27	臭素酸	0.01	年4回	消毒副生成物
28	総トリハロメタン	0.1		
29	トリクロロ酢酸	0.03		
30	ブロモジクロロメタン	0.03		
31	ブロモホルム	0.09		
32	ホルムアルデヒド	0.08		
33	亜鉛及びその化合物	1.0		
34	アルミニウム及びその化合物	0.2	年4回	金属類
35	鉄及びその化合物	0.3		
36	銅及びその化合物	1.0		
37	ナトリウム及びその化合物	200	年4回	無機物
38	マンガン及びその化合物	0.05	年4回	金属類
39	塩化物イオン	200	月1回	その他
40	カルシウム、マグネシウム等(硬度)	300	年4回	無機物
41	蒸発残留物	500		
42	陰イオン界面活性剤	0.2	年4回	
43	ジェオスミン	0.00001	発生時期	
44	2-メチルイソボルネオール	0.00001	に月1回	有機物
45	非イオン界面活性剤	0.02	年4回	
46	フェノール類	0.005		
47	有機物(TOC)	3		
48	pH	5.8~8.6		
49	味	異常でないこと	月1回	その他
50	臭気	異常でないこと		
51	色度	5度以下		
52	濁度	2度以下		

※過去の検査結果により年1回、または3年1回にまで省略可能
毎日検査を行う項目

[表 4]

番号	毎日検査項目	基準値
1	色	異常でないこと
2	濁り	異常でないこと
3	残留塩素(消毒の残留効果)	0.1mg/L以上

水質管理目標設定項目

[表 5]

番号	項目	目標値 (mg/L)	番号	項目	目標値 (mg/L)
1	アンチモンおよびその化合物	0.02	19	遊離炭酸	20
2	ウランおよびその化合物	0.002(暫定)	20	1, 1, 1-トリクロロエタン	0.3
3	ニッケルおよびその化合物	0.02	21	メチル-tert-ブチルエーテル	0.02
5	1, 2-ジクロロエタン	0.004	22	有機物(過マンガン酸カリウム消費量)	3
8	トルエン	0.4	23	臭気強度(TON)	3
9	フタル酸ジ(2-エチルヘキシル)	0.08	27	腐食性(ランゲリア指数)	-1~0
10	亜塩素酸	0.6	28	従属栄養細菌	2000cfu(暫定)
12	二酸化塩素	0.6	29	1,1-ジクロロエチレン	0.1
13	ジクロロアセトニトリル	0.01(暫定)	30	アルミニウム及びその化合物	0.1
14	抱水クロラール	0.02(暫定)			
15	農薬類	総農薬方式で 1をこえないこと			
16	残留塩素	1			

指標菌

[表 6]

番号	項目名	検査頻度
1	大腸菌	月1回以上
2	嫌気性芽胞菌(ウエルシュ菌芽胞)	月1回以上

水質検査を行う回数

[表 7]

番号	水道名	毎月検査	3ヶ月検査	藻類	省略可能項目	農薬類	指標菌
1	上野場系	年12回	年4回	年1回(夏季)	年1回	年1回	-
2	大森系	年12回	年4回	年1回(夏季)	年1回	年1回	-
3	伊佐浅間系	年12回	年4回	年1回(夏季)	年1回	年1回	-
4	宿南系	年12回	年4回	年1回(夏季)	年1回	年1回	年12回
5	養父大屋川系	年12回	年4回	年1回(夏季)	年1回	年1回	-
6	養父山川系	年12回	年4回	年1回(夏季)	年1回	年1回	-
7	米地川系	年12回	年4回	年1回(夏季)	年1回	年1回	-
8	建屋川下系	年12回	年4回	年1回(夏季)	年1回	年1回	-
9	建屋川上系	年12回	年4回	年1回(夏季)	年1回	年1回	-
10	西大系	年12回	年4回	年1回(夏季)	年1回	年1回	-
11	口大屋系	年12回	年4回	年1回(夏季)	年1回	年1回	-
12	南谷系	年12回	年4回	年1回(夏季)	年1回	-	-
13	明延系	年12回	年4回	年1回(夏季)	年1回	-	-
14	横行系	年12回	年4回	年1回(夏季)	年1回	-	-
15	関宮東部系	年12回	年4回	年1回(夏季)	年1回	-	-
16	関宮中部系	年12回	年4回	年1回(夏季)	年1回	-	-
17	別宮系	年12回	年4回	年1回(夏季)	年1回	年1回	年12回
18	轟系	年12回	年4回	年1回(夏季)	年1回	年1回	-
19	熊次系	年12回	年4回	年1回(夏季)	年1回	-	-
20	八子高原系	年12回	年4回	年1回(夏季)	年1回	-	-

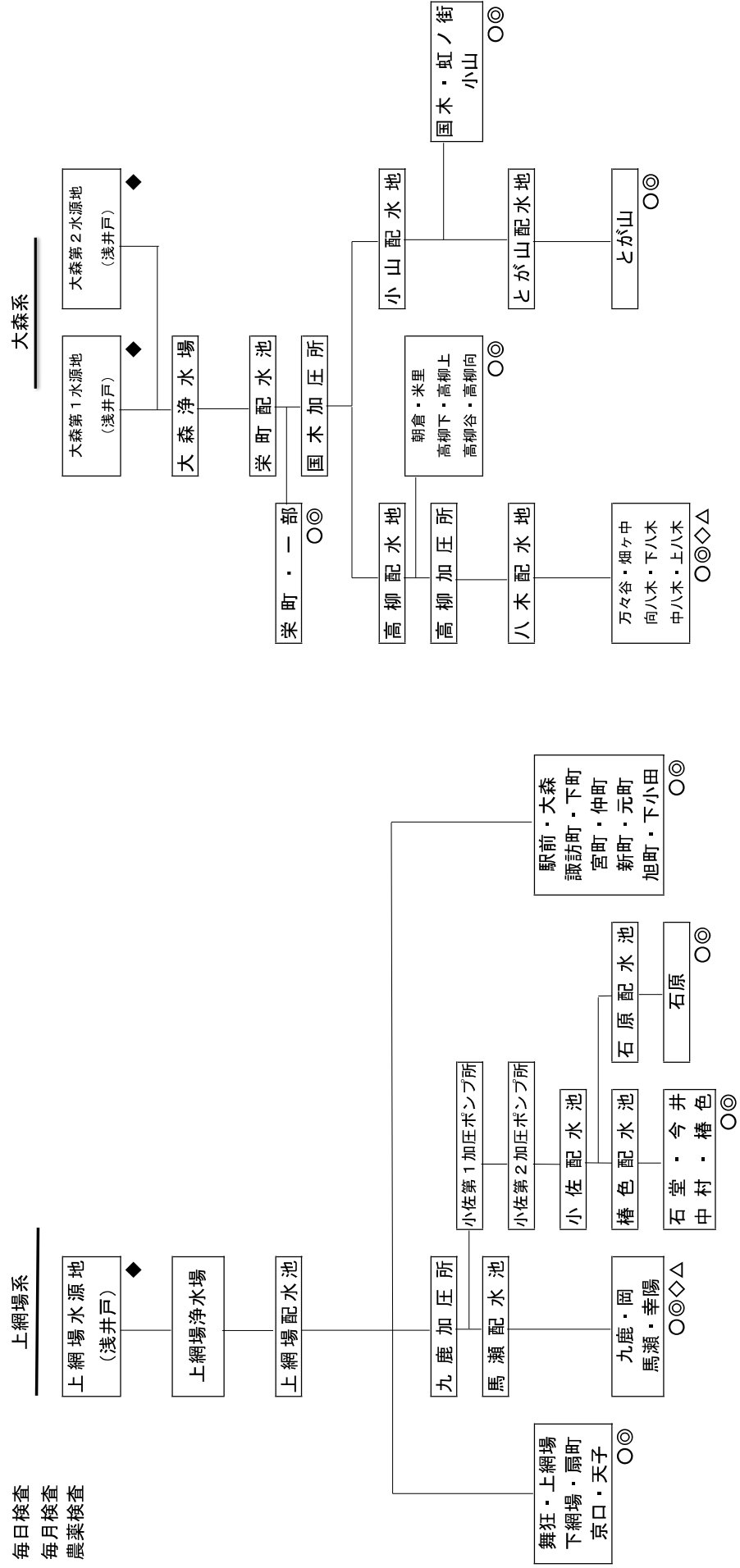
備考

- ・ 毎月検査＝本文1ページ5(1)アの項目、3ヶ月検査＝本文2ページ5(1)イ、藻類＝本文2ページ5(1)ウ、省略可能項目＝本文2ページ5(1)エ
- ・ 原水については消毒副生成物以外の全項目を1年に1回検査します。

(八鹿) 水質検査地点系統図

- ◆ 原水 全項目
- ◇ 浄水 全項目
- 毎日検査
- ◎ 毎月検査
- △ 農薬検査

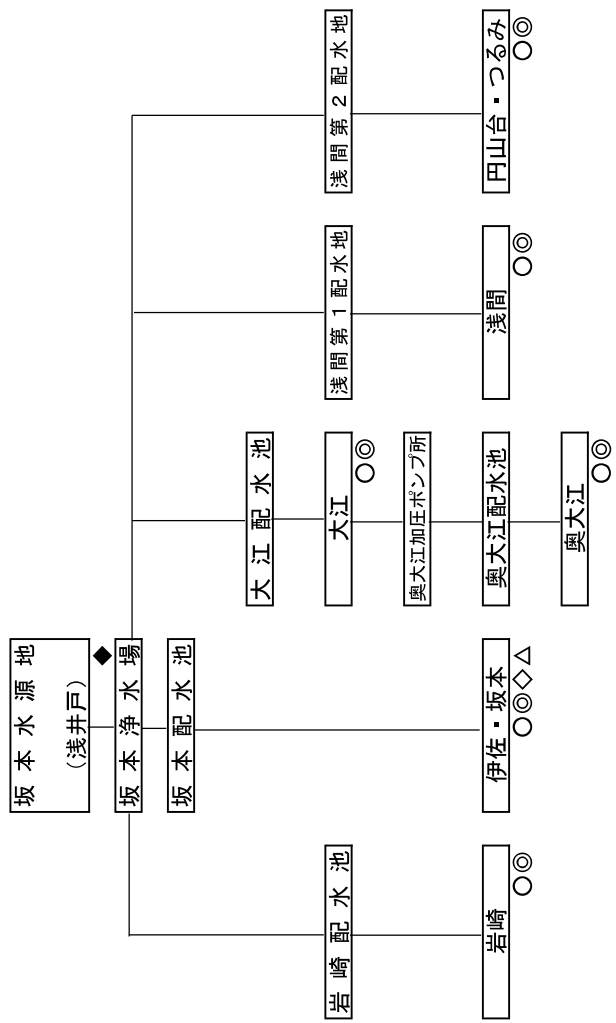
図1-1



(八鹿) 水質検査地点系統図

- ◆ 原水 全項目
- ◇ 浄水 全項目
- 毎月検査
- ◎ 毎月検査
- △ 農薬検査

伊佐浅間系



宿南系

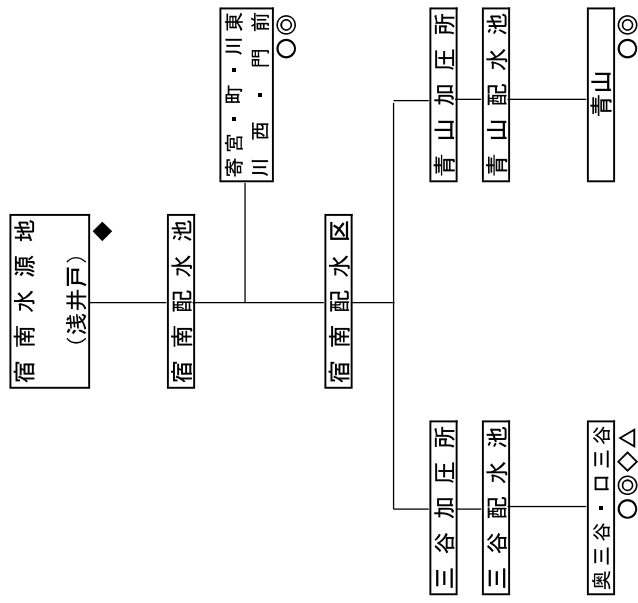
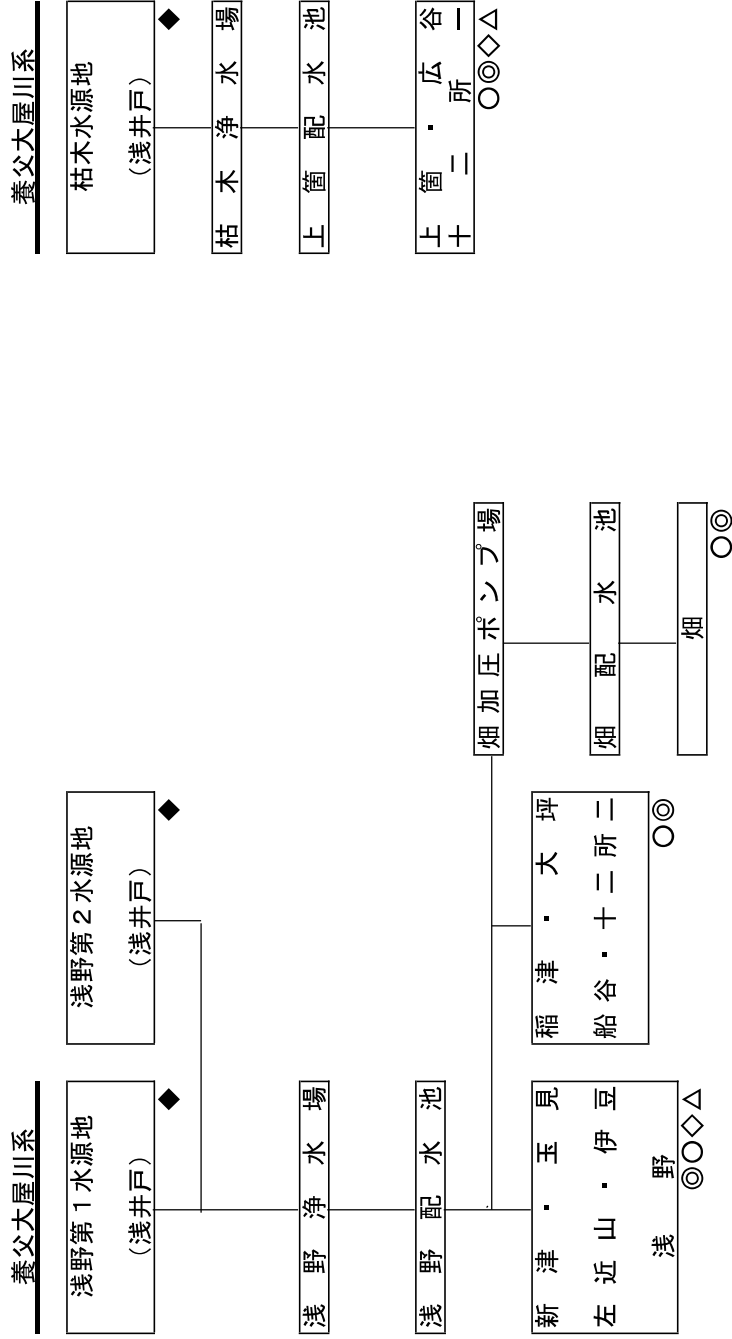


図1-2

(養父) 水質検査地点系統図

図1-3

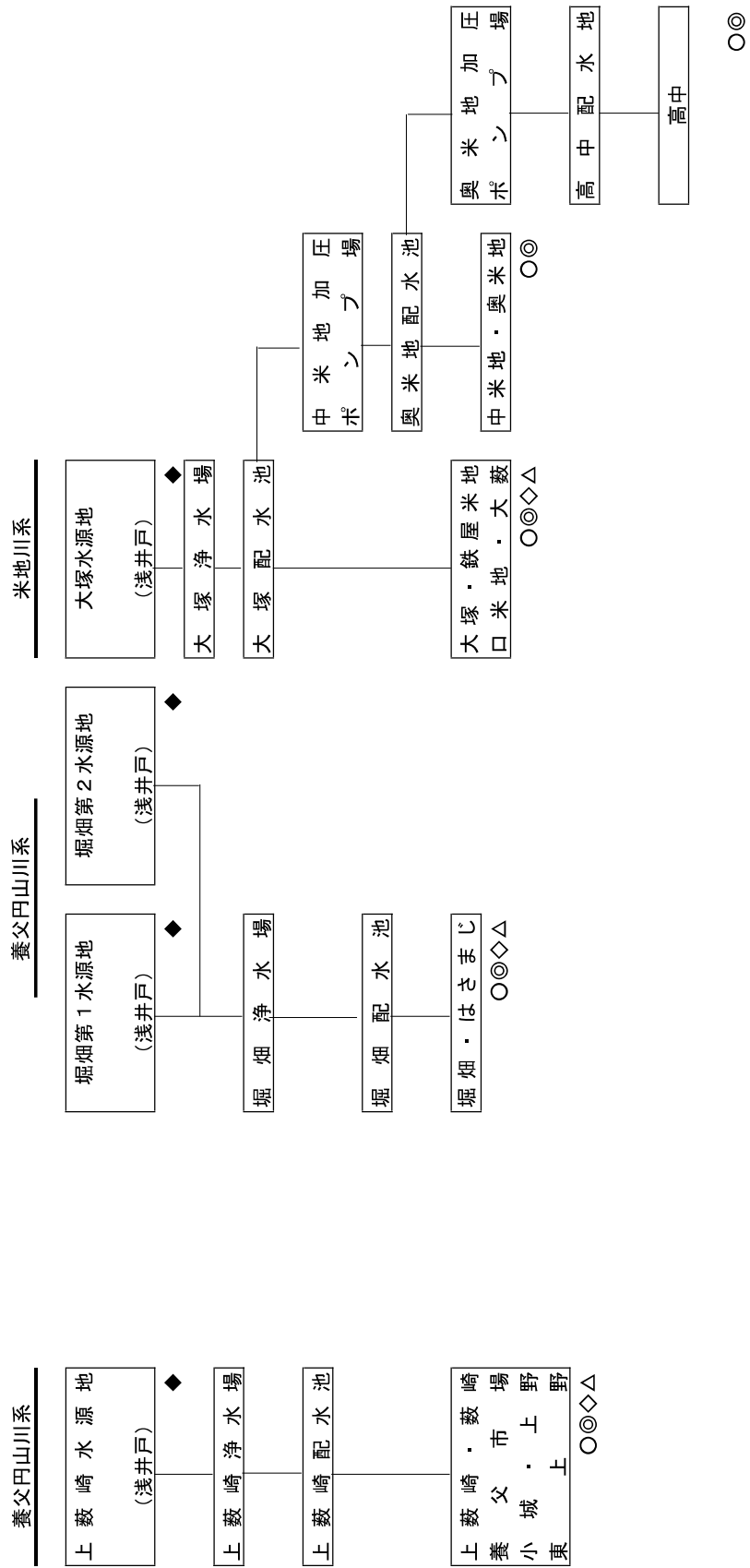
- ◆ 全項目
- ◇ 全項目
- 浄水 毎日検査
- ◎ 浄水 毎月検査
- △ 農業検査



(養父) 水質検査地点系統図

図1-4

- ◆ 原水 全項目
- ◇ 浄水 全項目
- 毎日検査
- ◎ 毎月検査
- △ 農薬検査



(養父)

水質検査地点系統図

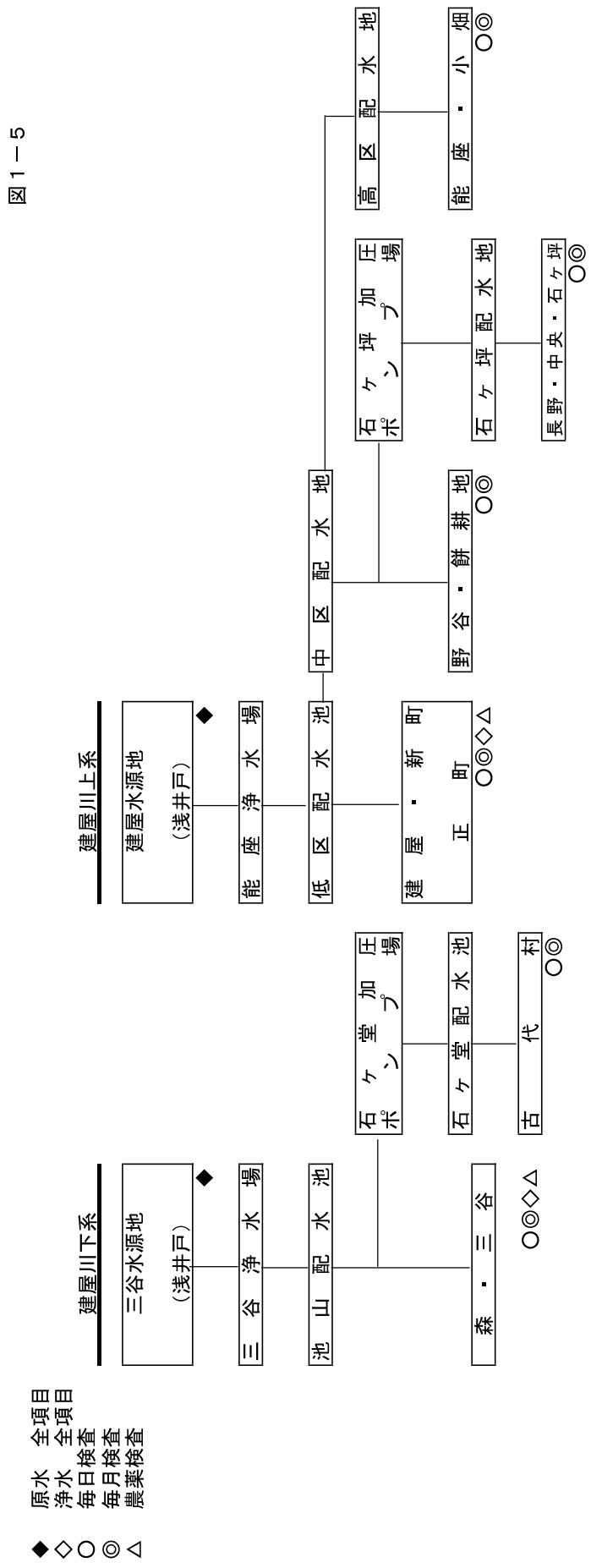
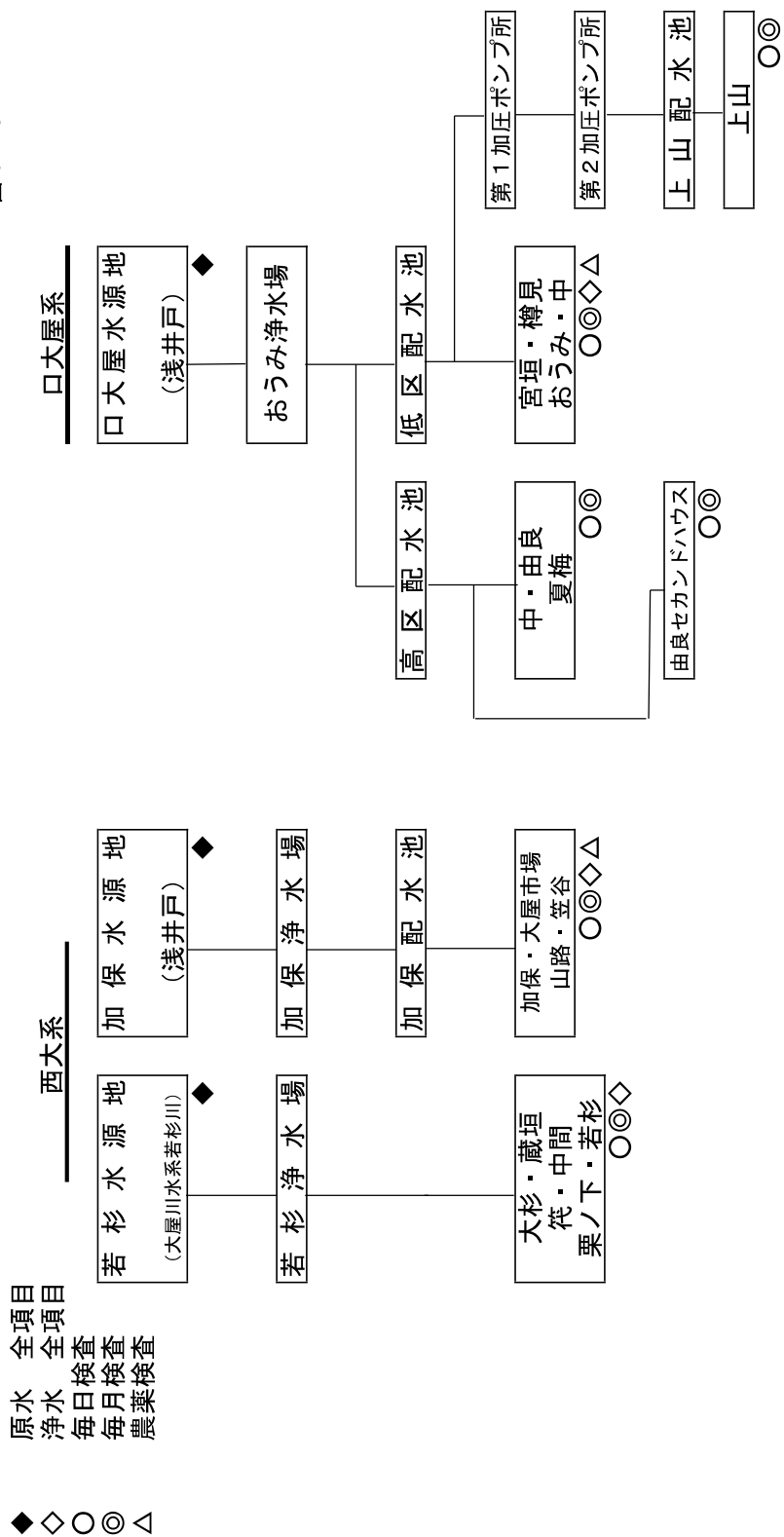


図 1-5

- ◆ 全項目
- ◇ 浄水 全項目
- 毎日検査
- ◎ 毎月検査
- △ 農薬検査

(大屋) 水質検査地点系統図

図 1 - 6



(大屋)

水質検査地点系統図

- ◆ 原水 全項目
- ◇ 浄水 全項目
- 毎日検査
- ◎ 毎月検査
- △ 農薬検査

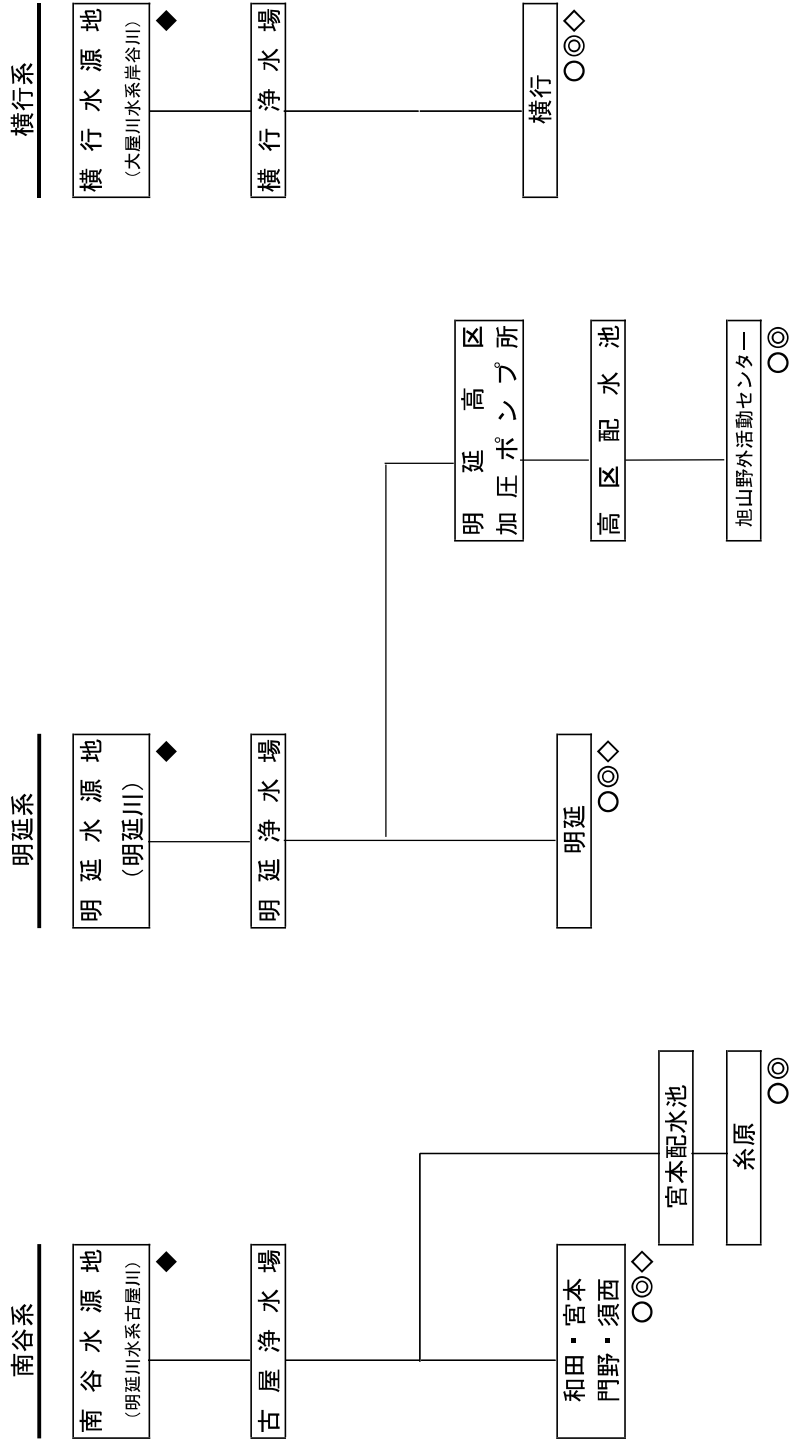


図1-7

(関宮) 水質検査地点系統図

- ◆ 原水 全項目
- ◇ 浄水 全項目
- 毎日検査
- ◎ 毎月検査
- △ 農薬検査

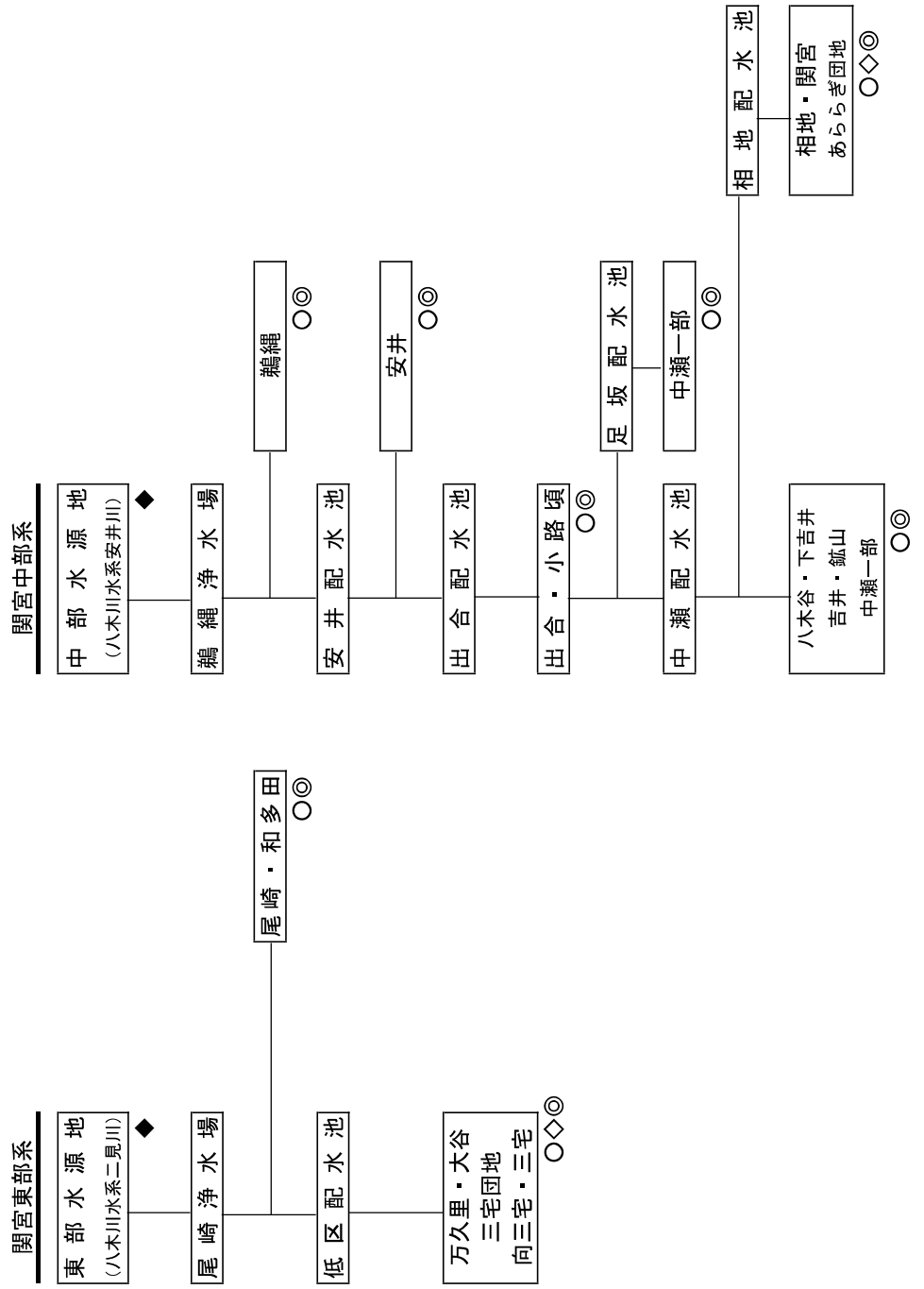


図 1-8

(関宮)水質検査地点系統図

- ◆ 原水 全項目
- ◇ 浄水 全項目
- 毎日検査
- ◎ 毎月検査
- △ 農薬検査

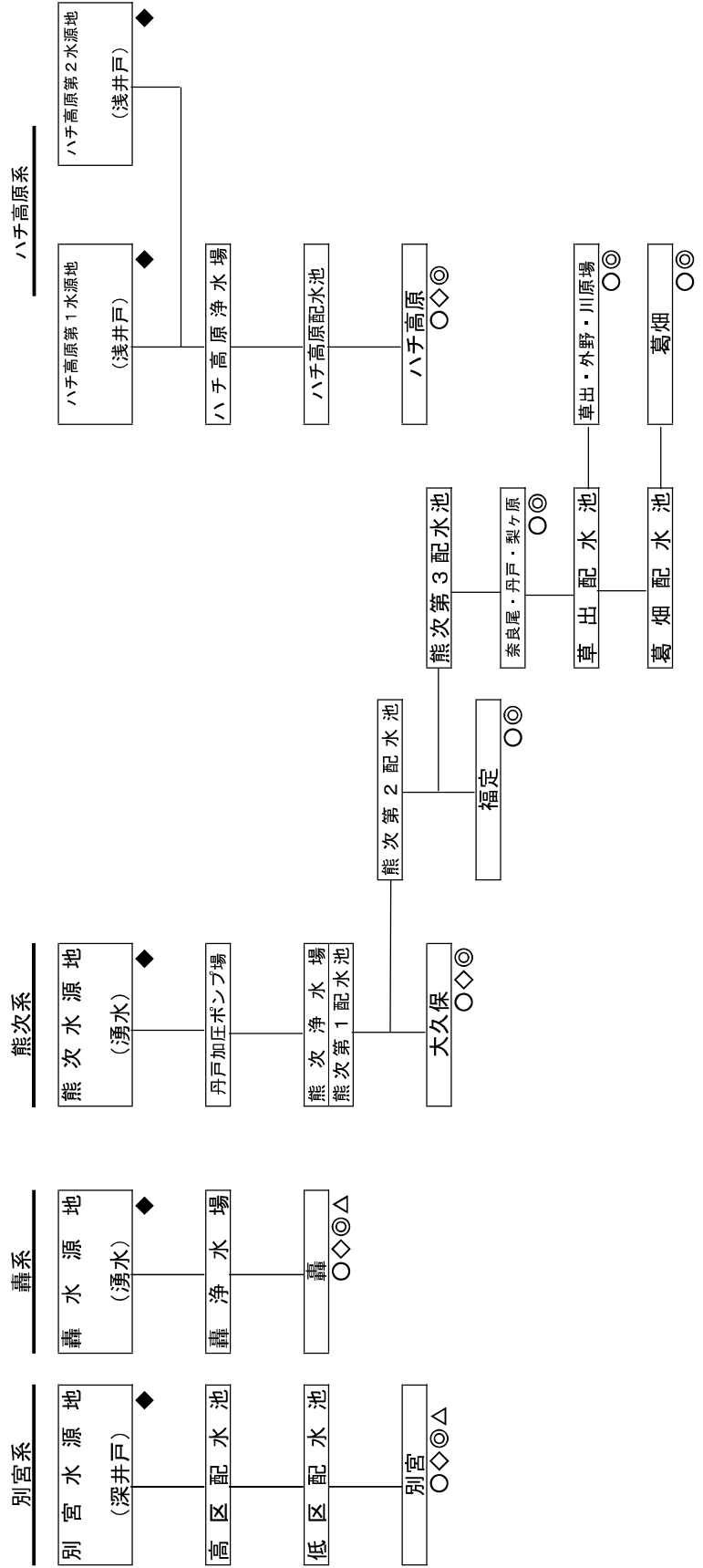


図 1 - 9

