

表 2 - 1

(八鹿) 水質検査地点系統図

- ◆ 原水 全項目
- ◇ 浄水 全項目
- 毎日検査
- ◎ 毎月検査
- △ 農薬検査

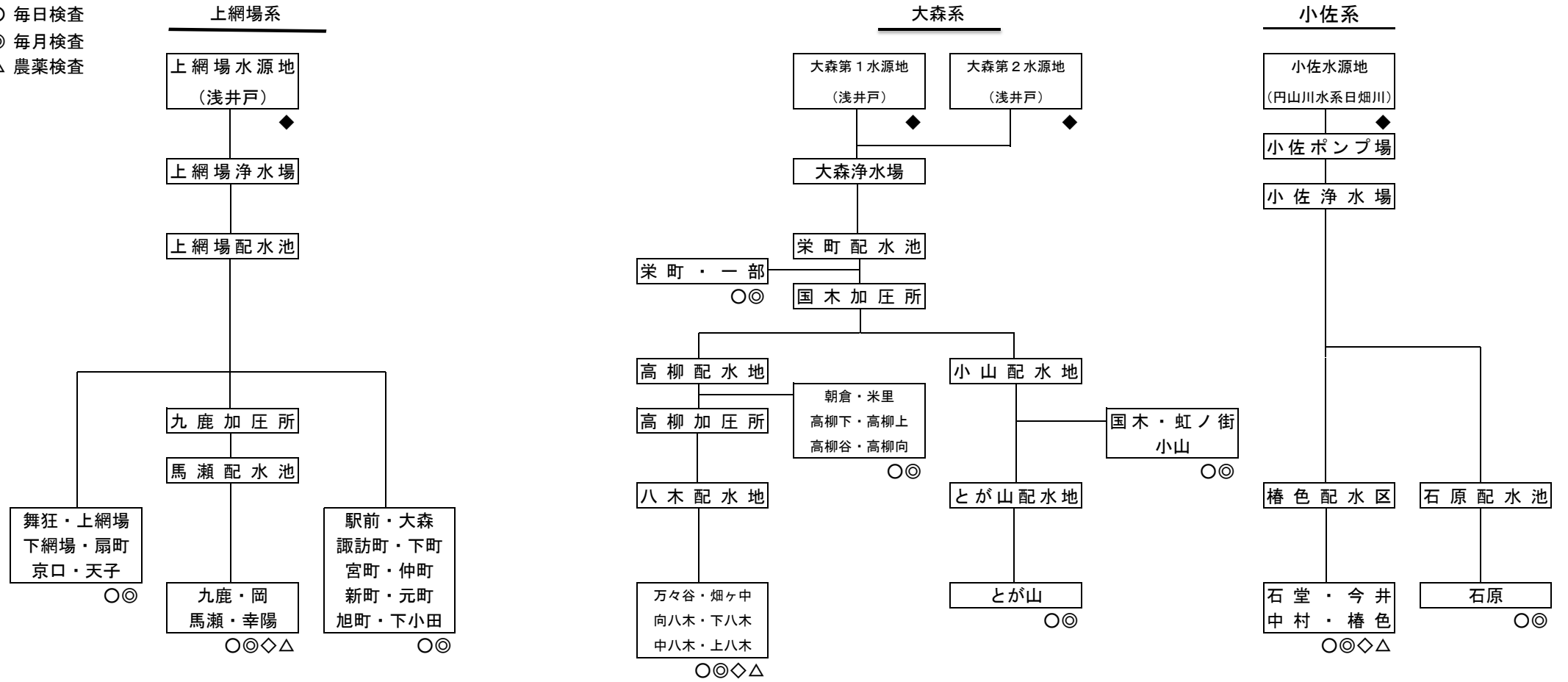


表 2 - 2

